

## Lietošanas instrukcijas



atmoMAG

MAG mini ...4/1 I

SI

Izdevējs/ražotājs

Vaillant GmbH

Berghauser Str. 40 ■ D-42859 Remscheid  
Tālr. +49 21 91 18-0 ■ Fakss +49 21 91 18-2810  
info@vaillant.de ■ www.vaillant.de

 **Vaillant**

## Saturs

### Saturs

1	Drošība.....	3
1.1	Brīdinājumi, kas saistīti ar darbību .....	3
1.2	Paredzētais lietojums.....	3
1.3	Vispārīga drošības informācija .....	3
2	Piezīmes par dokumentāciju .....	5
2.1	Citu piemērojamo dokumentu ievērošana .....	5
2.2	Dokumentu glabāšana.....	5
2.3	Norādījumu derīgums.....	5
3	Produkta apraksts.....	5
3.1	Informācija uz datu plāksnītes.....	5
3.2	Vadības elementi.....	5
3.3	LED indikators .....	5
3.4	CE marķējums .....	5
4	Darbība.....	6
4.1	Skapja tipa korpuss.....	6
4.2	Sagatavošanās palaišanai.....	6
4.3	Produkta palaišana .....	6
4.4	Izstrādājuma ieslēgšana .....	6
4.5	Karstā ūdens ņemšana .....	6
4.6	Karstā ūdens temperatūras iestatīšana	7
4.7	Modulācija .....	7
5	Traucējummeklēšana .....	7
5.1	Bojājumu atklāšana un novēršana.....	7
5.2	Izstrādājuma defektu novēršana.....	7
5.3	Akumulatora nomainīšana.....	7
6	Apkope un apkope .....	8
6.1	Apkope .....	8
6.2	Rūpes par izstrādājumu.....	8
7	Ekspluatācijas pārtraukšana.....	8
7.1	Produkta īslaicīga ekspluatācijas pārtraukšana.....	8
7.2	Produkta pastāvīgums izbeigta .....	8
7.3	Ko darīt, ja pastāv sala risks .....	8
8	Pārstrāde un iznīcināšana.....	9
9	Garantija un klientu apkalpošana.....	9
9.1	Garantija.....	9
9.2	Klientu apkalpošana.....	9
	Pielikums .....	10
	A Traucējummeklēšana .....	10



## 1 Drošība

### 1.1. Ar darbību saistīti brīdinājumi

Ar darbību saistīto brīdinājumu klasifikācija

Ar rīcību saistītie brīdinājumi tiek klasificēti atbilstoši iespējamās briesmas nopietnībai, izmantojot šādas brīdinājuma zīmes un signālvārdus:

Brīdinājuma simboli un signālvārdi Bīstami!



Neizbēgami dzīvības draudi vai smagu miesas bojājumu risks



Bīstami!  
Nāves risks no elektriskās strāvas trieciena



Brīdinājums.  
Nelielu miesas bojājumu risks



Uzmanību.  
Materiālu vai vides bojājumu risks

### 1.2 Paredzētā izmantošana

Nepareizas lietošanas vai neparedzētas lietošanas gadījumā pastāv savainojumu vai nāves risks lietotājam vai citiem, kā arī produkta un cita īpašuma bojājuma risks.

Produkti ir ar gāzi darbināmi caurplūdes ūdens sildītāji un kā tādi ir paredzēti karstā ūdens ražošanai.

Paredzētais lietojums ietver:

- produkta un citu sistēmas sastāvdaļu lietošanas instrukciju ievērošana
- atbilstība visiem instrukcijās minētajiem pārbaudes un apkopes nosacījumiem.

Šo produktu drīkst lietot bērni no 8 gadu vecuma un personas ar ierobežotām fiziskām, sensoriskām vai garīgām spējām vai pieredzes un zināšanu trūkumu, ja viņiem ir sniegta uzraudzība vai norādījumi par produkta lietošanu drošā veidā. un izprast ar to saistītos apdraudējumus.

Bērni nedrīkst spēlēties ar izstrādājumu. Tīrīšanas un lietotāja apkopes darbus nedrīkst veikt bērni, ja vien viņi netiek uzraudzīti.

Jebkurš cits lietojums, kas nav norādīts šajās instrukcijās, vai lietojums, kas pārsniedz šajā instrukcijā norādīto

dokuments uzskatāms par neatbilstošu izmantošanu. Jebkāda tieša izmantošana rūpnieciskos vai komerciālos procesos arī tiek uzskatīta par neatbilstošu. Uzmanību.

Jebkāda veida nepareiza lietošana ir aizliegta.

### 1.3 Vispārīga drošības informācija

#### 1.3.1 Uzstādīšana, ko veic tikai kompetentas

personas Produkta uzstādīšanu, pārbaudi, apkopi un remontu, kā arī gāzes iestatījumus un gāzes pārveidošanu drīkst veikt tikai kompetenta persona.

#### 1.3.2 Nepareizas darbības radītas briesmas Nepareiza

darbība var radīt briesmas jums un citiem, kā arī radīt materiālus zaudējumus. Uzmanīgi izlasiet pievienotās instrukcijas un visus citus piemērojamos dokumentus, jo īpaši sadaļu "Drošība" un brīdinājumus.

Veiciet tikai tās darbības, kurām instrukcijas ir sniegtas šajā lietošanas instrukcijā.

#### 1.3.3 Nāves risks izplūstošas gāzes dēļ

Kā rīkoties, ja ēkā jūtama gāzes smaka:

Izvairieties no telpām, kurās ir gāzes smaka. Ja iespējams, pilnībā atveriet durvis un logus un nodrošiniet atbilstošu ventilāciju. Neizmantojiet atklātu liesmu (piemēram, šķīļtavas, sērkokļus).

Nesmēķēt. Ēkā neizmantojiet elektrības slēdžus, kontaktdakšas, durvju zvanus, telefonus vai citas sakaru sistēmas. Aizveriet avārijas vadības vārstu vai galvenais izolators.

Ja iespējams, aizveriet izstrādājuma gāzes izolatora krānu.

Brīdiniet citus ēkas iemītniekus, kliežot vai sitot pa durvīm vai sienām. Nekavējoties atstājiet ēku un nodrošiniet, lai ēkā neiekļūtu citi.

Brīdiniet policiju un ugunsdzēsējus, tiklīdz esat ārpus ēkas.



## 1 Drošība

Izmantojiet tālruni ārpus ēkas, lai informē gāzes apgādes uzņēmuma avārijas dienesta nodaļu.

### 1.3.4 Nāves risks aizsprostotu vai sūcošu dūmvadu cauruļvadu dēļ

Ko darīt, ja īpašumā jūtat dūmgāzu smaku: Lai

nodrošinātu ventilāciju, pilnībā atveriet visas pieejamās durvis un logus.

Izslēdziet izstrādājumu.

Informējiet kompetentu personu.

### 1.3.5 Nāves risks sprādzienbīstamu un uzliesmojošu materiālu dēļ

Neizmantojiet produktu uzglabāšanas telpās, kurās ir sprādzienbīstamas vai viegli uzliesmojošas vielas (piemēram, benzīns, papīrs vai krāsa).

### 1.3.6 Nāves risks produkta vai produkta vides izmaiņu dēļ

Nekad nenoņemiet, nepārbīvējiet vai nebloķējiet drošības ierīces.

Neizjaukt nevienu no drošības ierīcēm.

Nebojājiet un nenoņemiet detaļu pret viltojumiem drošas plombas.

Neveiciet nekādas izmaiņas: – pašā

izstrādājumā – gāzes, pieplūdes gaisa, ūdens un elektrības padeves līnijās – visā

dūmvadu sistēmā – izplešanās drošības vārstā – drenāžas caurulē

– konstrukcijas apstākļos, kas var ietekmēt produkta darbības uzticamību

### 1.3.7 Saindēšanās risks, ko izraisa nepietiekama sadegšanas gaisa padeve

**Nosacījumi: Darbība ar atvērtu dūmvadu**

Nodrošiniet pietiekamu sadegšanas gaisa padevi.

### 1.3.8 Korozijas bojājumu risks, ko izraisa nepiemērota degšana un telpas gaiss

Smidzinātāji, šķīdinātāji, hlorēti tīrīšanas līdzekļi, krāsas, līmvielas, amonjaka savienojumi, putekļi vai līdžīgas vielas var novest

korozijai uz izstrādājuma un gaisa/dūmvada caurulē.

Nodrošiniet, lai sadegšanas gaisa padeve vienmēr būtu brīva no fluora, hlora, sēra, putekļiem utt.

Nodrošiniet, lai uzstādīšanas vietā netiktu uzglabātas ķīmiskas vielas.

### 1.3.9 Traumu gūšanas un materiālu bojājumu risks nepareizas vai vispār neveiktas apkopes un remonta dēļ

Nekad nemēģiniet pats veikt izstrādājuma apkopes vai remontdarbus. Traucējumi un bojājumi nekavējoties jānovērš kompetentai personai. Ievērojiet noteiktos apkopes intervālus.

### 1.3.10 Apageuma vai applaucēšanās risks ar karstām daļām

Darbības laikā izstrādājuma daļas kļūst karstas.

Pieskarieties izstrādājumam un tā daļām tikai vienu reizi tie ir atdzisuši.

### 1.3.11 Materiālu bojājumu risks, ko izraisa skābe

Izņemiet no ierīces visas izlietotās baterijas produktu un pareizi atbrīvojieties no tiem.

Izņemiet baterijas, ja plānojat produktu uzglabāt un neizmantojot ilgāku laiku.

### 1.3.12. Nāves risks drošības ierīču trūkuma dēļ

Drošības ierīču (piemēram, izplešanās drošības vārstā, izplešanās tvētnes) trūkums var izraisīt potenciālus nāvējošus applaucēšanos un citus ievainojumus, piemēram,

sprādziena rezultātā. Lūdziet kompetentai personai paskaidrot, kā drošības ierīces darbojas un kur tās atrodas.



## 2 Piezīmes par dokumentāciju

### 2.1 Citu piemērojamo dokumentu ievērošana

Ievērojiet visas pievienotās lietošanas instrukcijas sistēmas sastāvdaļas.

### 2.2 Dokumentu uzglabāšana

Saglabājiet šo rokasgrāmatu un visus citus piemērojamus dokumentus droši lietošanai nākotnē.

### 2.3 Instrukciju derīgums

Šie norādījumi attiecas tikai uz:

- MAG mini 114/1 I(P-INT): 0010022596
- MAG mini 114/1 I(H-INT): 0010022598

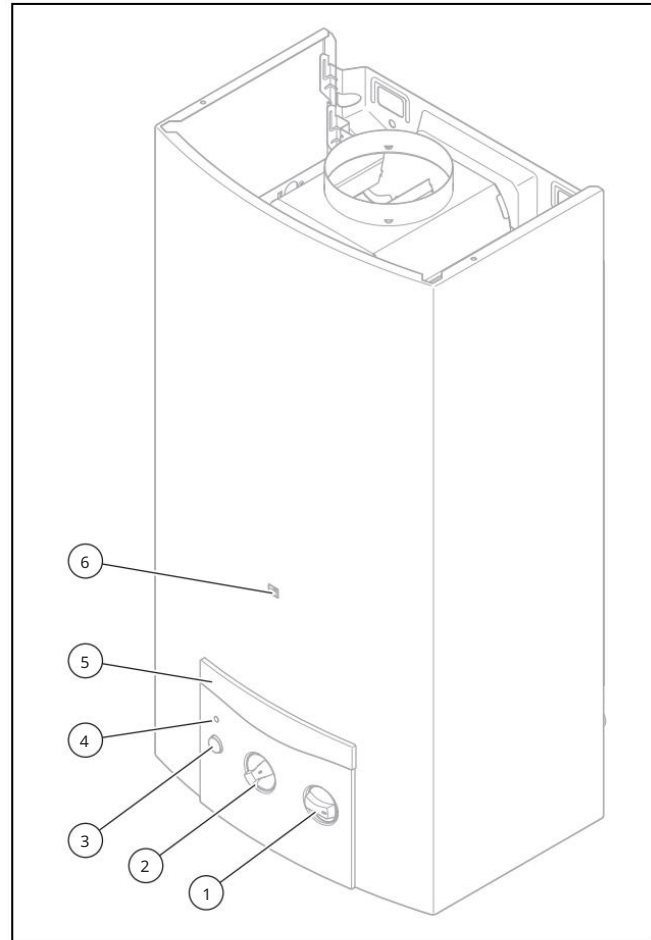
## 3 Produkta apraksts

### 3.1 Informācija uz datu plāksnītes

Datu plāksnīte ir uzstādīta iegrimes priekšpusē novirzītājs, zem izstrādājuma korpusa, rūpnīcā.

Informācija par datu plāksnīti	Nozīme
MAG	Produkta kategorija
11/14	Jauda l/min
-4/1	Skursteņa pieslēgums/produktu ģenerēšana
-	Ar elektrisko aizdedzi un akumulatoru
atmoMAG	Produkta sērija
Tips B11 BS	Apstiprināts vienības veids
Kaķis I	Viena gāzes iekārta
II kaķis	Vairāku veidu gāzes katls
2H 3P	Gāzes katlu kategorija
G20/31	Atļautie gāzes veidi ar pieslēgumu spiedienus
P <sub>nom</sub> .	Maksimālā siltuma jauda
P <sub>min</sub> .	Minimālā siltuma jauda
Q <sub>nom</sub> .	Maksimālā siltuma padeve
Q <sub>min</sub> .	Minimālā siltuma padeve
PW <sub> maks</sub> .	Maksimālais pieļaujamais ūdens spiediens
Sērijas numurs	7. līdz 16. cipars = produkta izstrādājuma numurs

## 3.2 Vadības elementi



- |   |   |   |                   |
|---|---|---|-------------------|
| 1 | Plūsmas ātruma selektors/temperatūra atlasītājs | 3 | Galvenais slēdzis |
| 2 | Rotācijas strāvas slēdzis (10 posmu no 50-100%) | 4 | LED indikators    |
|   |   | 5 | Vadības panelis   |
|   |   | 6 | Skatu stikls      |

### 3.3 LED indikators

Funkcija	Nozīme
LED indikators iedegas gaismā (zils)	Deglis darbojas
LED indikators mirgo gaismā (sarkana)	Vaina
LED indikators mirgo gaismā (zils)	Spriegums akumulatorā ir tik zems, ka drošs starts drīz vairs nebūs garantēta.

### 3.4 CE marķējums



CE marķējums parāda, ka produkti atbilst pamata prasībām piemērojamo direktīvu prasībām, kā norādīts uz identifikācijas plāksnīti.

Atbilstības deklarāciju var apskatīt ražotāja vietnē.

## 4 Darbība

### 4 Darbība



Brīdinājums.

Applaucēšanās risks ar karstu ūdeni.

Nepareizi iestatīta karstā ūdens temperatūra un karstais ūdens cauruļvados var izraisīt applaucēšanos.

Pārbaudiet karstā ūdens temperatūru ar roku.



Brīdinājums.

Apdegumu risks, pieskaroties skata logam!

Izvairieties no tieša kontakta ar siltuma konkanālu skata stikls.



Uzmanību.

Materiālu bojājumu risks, ko izraisa ūdens padeves pārtraukums.

Nodrošiniet, lai ūdens padeve netiktu pārtraukta.

#### 4.1 Skapja tipa korpuss

Lai izstrādājumu ievietotu korpusa tipa korpusā, ir jāievēro piemērojamie projektēšanas norādījumi.

Ja jūsu izstrādājumam ir nepieciešams korpusa tipa korpuss, konsultējieties ar apkures speciālistu uzņēmumu. Nekad, nekādos apstākļos, pats nenostipriniet izstrādājumu.

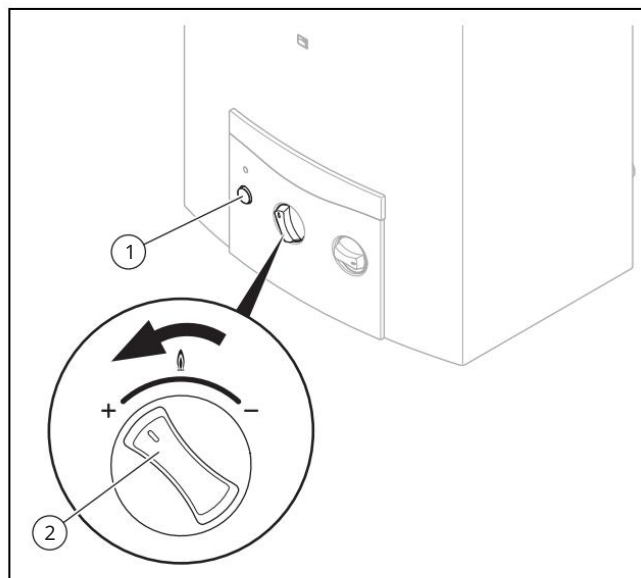
#### 4.2 Gatavošanās palaišanai

1. Lūdziet kompetentajai personai, kas uzstādīja izstrādājumu, lai paskaidro, kur atrodas šīs izolatora ierīces un kā ar tām rīkoties.
2. Pilnībā atveriet gāzes izolatora krānu.
3. Atveriet aukstā ūdens slēgvārstu, kas ir iestatīts uz vietas.

#### 4.3 Produkta palaišana

Iedarbiniet izstrādājumu tikai tad, kad korpuss ir pilnībā aizvērts.

### 4.4 Produkta ieslēgšana



1. Nospiediet galveno slēdzi (1), lai tas ar klikšķi nofiksētos vietā.
2. Pagrieziet pagriežamo barošanas slēdzi (2) vajadzīgajā līmenī.

Produkts ir gatavs lietošanai.



Piezīme

Ja pamanāt noplūdes karstā ūdens caurulēs starp produktu un padeves punktiem, nekavējoties jāaizver aukstā ūdens izolācijas vārsts, kas tika uzstādīts uz vietas.

Uzdodiet kompetentai personai novērst noplūdes.

#### 4.5 Karstā ūdens ņemšana

1. Atveriet karstā ūdens vārstu padeves punktā. Produkts automātiski ieslēdzas. Kad izstrādājums darbojas, LED indikators iedegas zilā krāsā.

Nosacījumi: Karstais ūdens netiek piegādāts.

Nodrošiniet, lai visi slēgvārsti, kas uzstādīti pirms karstā ūdens vārsta, būtu pilnībā atvērti.

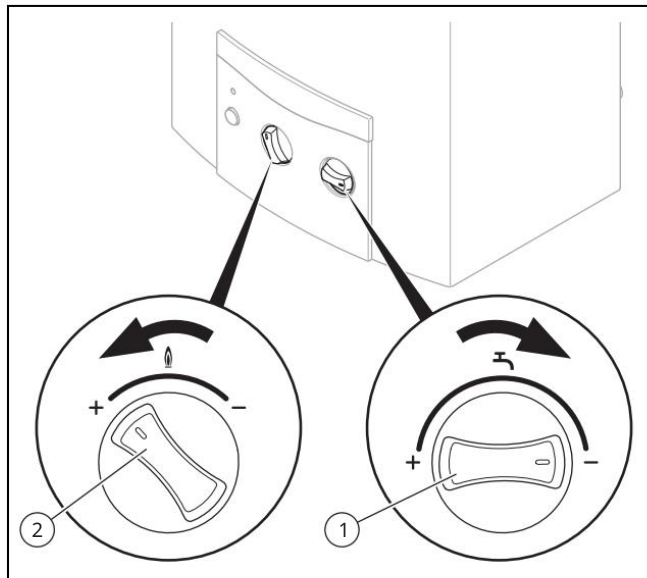
Pārļiecinieties, vai produkta galvenais slēdzis ir noklikšķināts vietā.

Noņemiet filtru, kas ir uzstādīts karstā ūdens vārstā un pārbaudiet, vai filtrā nav netīrumu un kaļķakmens.

Lai noņemtu nogulsnes, izmantojiet atkaļķošanas šķīdumu filtru.

2. Aizveriet karstā ūdens vārstu padeves punktā. Produkts automātiski izslēdzas.

## 4.6 Karstā ūdens temperatūras iestatīšana



1. Pagrieziet temperatūras selektoru (1) pulksteņrādītāja virzienā, lai samazinātu karstā ūdens plūsmas ātrumu.
  - Tādējādi tiek ietekmēta (paaugstināta) karstā ūdens temperatūra.
2. Pagrieziet pagriežamo barošanas slēdzi (2) pretēji pulksteņrādītāja virzienam, lai ieslēgtu saburzīt degļa jaudu.
  - Tādējādi tiek paaugstināta karstā ūdens temperatūra.
3. Pagrieziet temperatūras selektoru (1) pretēji pulksteņrādītāja virzienam, lai palielinātu karstā ūdens plūsmas ātrumu.
  - Tādējādi tiek ietekmēta (samazināta) karstā ūdens temperatūra.
4. Pagrieziet pagriežamo barošanas slēdzi (2) pulksteņrādītāja virzienā, lai samazinātu degļa jaudu.
  - Tādējādi tiek atjaunota karstā ūdens temperatūra dūced.



## Piezīme

Palielinot karstā ūdens plūsmas ātrumu un pagriežot pagriežamo barošanas slēdzi pretēji pulksteņrādītāja virzienam, gāzes patēriņš palielinās.

## 4.7 Modulācija

Degļa jauda (gāzes plūsmas ātrums) tiek pastāvīgi un automātiski pielāgota karstā ūdens plūsmas ātrumam diapazonā starp rotējošā barošanas slēdža iepriekš izvēlēto iestatījumu un izstrādājuma zemāko iespējamo jaudu (apm.

35%). Rezultātā karstā ūdens temperatūra tiek uzturēta nemainīgā līmenī.

## 5 Traucējummeklēšana

## 5.1 Bojājumu atklāšana un novēršana

Kļūme tiek vizuāli parādīta ar LED indikatoru (mirgo sarkanā krāsā). Kā galalietotājam jums ir jānovērš defekti tikai saskaņā ar pielikumā iekļauto tabulu.

Ja izstrādājums joprojām nedarbojas bez problēmām pēc tam, kad ir veiktas pārbaudes, izmantojot tabulu, sazinieties ar savu kompetento personu, lai novērstu problēmu.

## 5.2 Produkta defektu novēršana

Ja izstrādājumu bloķēja drošības ierīce, pagaidiet apm. 10 minūtes un pēc tam notīriet izstrādājumā visus defektus. Produkts var automātiski atkal aizdegties tikai pēc defektu novēršanas.

Atiestatiet izstrādājumu šādi:

- Aizveriet ūdens krānu.
- Atkal atveriet ūdens krānu.
- Nespiediet galveno slēdzi. Varat arī

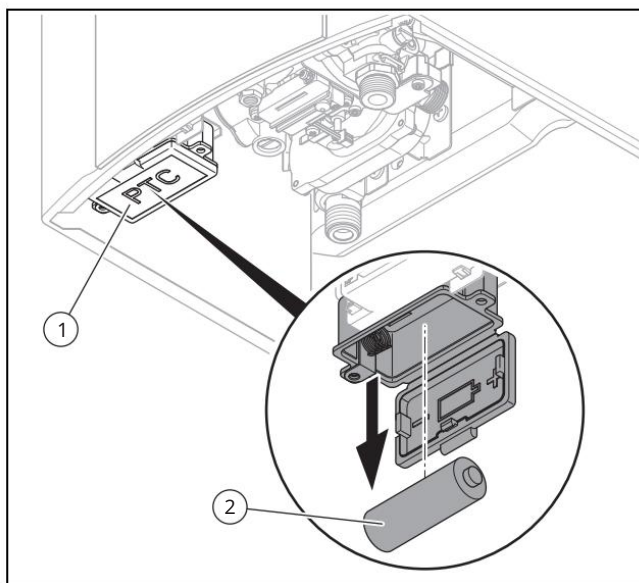
notīrīt izstrādājumu no jebkādiem defektiem kā šādi:

- Atstājiet ūdens krānu atvērtu.
- Divreiz nospiediet galveno slēdzi, lai pārslēgtu produktu tiek izslēgts un atkal

ieslēgts. Ja atiestatīšana nedarbojas vai produkts tiek atkārtoti bloķēts ar drošības ierīci, sazinieties ar kompetentu personu, lai novērstu defektu.

Iedarbiniet izstrādājumu tikai tad, kad defektu ir novērsusi kompetenta persona.

## 5.3 Akumulatora nomainīšana



1. Izmantojiet galveno slēdzi, lai izslēgtu izstrādājumu, vai neņemiet karsto ūdeni.



## Briesmas!

Eksplozijas risks sakarsušo akumulatoru dēļ.

Izlādētie akumulatori var uzsprāgt uzlādes vai uzkarsēšanas rezultātā.

Neuzlādējiet izlādētos akumulatorus.

## 6 Apkope un apkope

Glabājiet akumulatorus prom no uguns un nodrošiniet, lai tie netiktu uzkaršēti citādi.

2. Atveriet akumulatora nodalījuma vāku (1).



Piezīme

Akumulatora nodalījumam var piekļūt, nenonēmot priekšējo korpusu.



Briesmas!

Nāves risks, ko izraisa nepiemēroti akumulatori!

Ja baterijas tiek aizstātas ar nepareiza tipa akumulatoriem, pastāv sprādziena risks.

Nomainot akumulatorus, pārliecinieties, vai izmantojat pareizo bateriju tipu.

Atbrīvojieties no izlietotajām baterijām saskaņā ar šīs rokasgrāmatas norādījumiem.

3. Izņemiet veco akumulatoru (2) un ievietojiet jaunu bateriju akumulatora nodalījumā saskaņā ar marķējumu uz vāka.



Piezīme

Izmantojiet tikai D/LR20 tipa baterijas. Neizmantojiet uzlādējamās baterijas.

## 6 Apkope un apkope

### 6.1 Apkope

Kompetentas personas veikta ikgadēja produkta pārbaude un apkope, ko veic reizi divos gados, ir priekšnoteikums, lai produkts būtu pastāvīgi gatavs un drošs lietošanai, uzticams un ilgs kalpošanas laiks. Atkarībā no pārbaudes rezultātiem tehniskā apkope var būt jāveic agrāk.

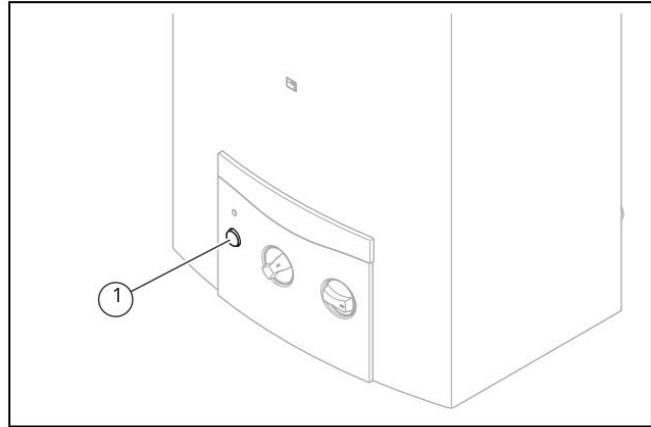
### 6.2 Rūpes par produktu

Notīriet korpusu ar mitru drānu un nedaudz šķīdinātāju nesaturošām ziepēm.

Neizmantojiet aerosolus, tīrīšanas līdzekļus, mazgāšanas līdzekļus, šķīdinātājus vai tīrīšanas līdzekļus, kas satur hloru.

## 7 Eksploatācijas pārtraukšana

### 7.1 Produkta eksploatācijas pagaidu pārtraukšana



Nospiediet galveno slēdzi (1).

Aizveriet uz vietas iestatīto gāzes noslēdzošo krānu.

Gāzes padeve deglim ar gāzi darbināmā tūlītējā-aneous ūdens sildītājs tagad ir bloķēts.

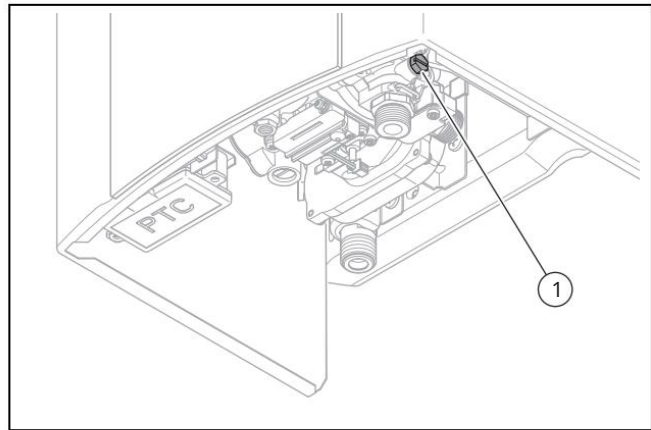
Aizveriet aukstā ūdens izolācijas vārstu, kas uzstādīts uz vietas.

Izņemiet akumulatoru no izstrādājuma.

### 7.2. Produkta pilnīga izņemšana no eksploatācijas

Uzdodiet kompetentai personai neatgriezeniski demontēt izstrādājumu.

### 7.3 Kā rīkoties, ja pastāv sala risks



Ja pastāv sala risks, ir nepieciešams aizsargāt produktu pret sasaldēšanu. Lai to izdarītu, jums ir jāiztukšo ar gāzi darbināms caurplūdes ūdens sildītājs.

Uz laiku izslēdziet izstrādājumu no eksploatācijas ( 8. lappuse). Atskrūvējiet iztukšošanas skrūvi (1) ar blīvģredzenu.

Atveriet visus ar izstrādājumu pievienotos sadzīves karstā ūdens krānu savienotājelementus, lai produkts un līnija iztukšotu, līdz tie ir pilnībā iztukšoti.

Atstājiet karstā ūdens krāna savienotājelementus un kanalizāciju atskrūvējiet, līdz produkts tiek atkal iedarbināts, kad ir pagājis sala risks.

Pēc tam uzpildot produktu, iedarbiniet to tikai tad, kad ūdens, kas izplūst no atvērtajiem sadzīves karstā ūdens krāna piederumiem, pēc aukstā ūdens izolācijas vārsta atvēršanas, kas ir uzstādīts uz vietas, ir bez burbuljiem.



## 8 Pārstrāde un utilizācija

Kompetentā persona, kas uzstādīja jūsu produktu, ir atbildīga par iepakojuma iznīcināšanu.



Ja produkts ir marķēts ar šo zīmi:

Šādā gadījumā neizmetiet izstrādājumu kopā ar sadzīves atkritumiem.

Tā vietā nododiet izstrādājumu elektrisko vai elektronisko iekārtu atkritumu savākšanas centrā.



Ja izstrādājumā ir baterijas, kas marķētas ar šo marķējumu, šīs baterijas var saturēt vielas, kas ir bīstamas cilvēku veselībai un videi.

Šādā gadījumā akumulatorus izmetiet bateriju savākšanas punktā.

## 9 Garantija un klientu apkalpošana

### 9.1 Garantija

Garancija velja pod pogoji, ki so navedeni v garancijskem listu. Uporabnik je dolžan upoštevati pogoje navedene v ga-rancijskem listu.

### 9.2. Klientu apkalpošana

Uporabnik je za prvi zagon naprave in potrditev garancij-skega lista dolžan poklicati pooblašteni Vaillant servis. V nasprotnem primeru garancija ne velja. Vsa eventuelna po-pravila na aparatu lahko izvaja izključno Vaillant servis.

Popis pooblaščenih serviserjev lahko dobite na Zastopstvu Vaillanta pret Sloveniju:

Vaillant doo  
Dolenjska c. 242 b  
1000 Ljubljana,  
Slovenija

Ali na interneta strani:

Internets: <http://www.vaillant.si>

## Pielikums

## Pielikums

## A Problēmu novēršana

Simptoms	Iespējamais cēlonis	Mērs
Produkts nedarbojas. The LED nedeg.	Izlādējis akumulators	1. Nomainiet akumulatoru. 2. Pārļiecinieties, vai aukstā ūdens izolācijas vārsts ir atvērts.
LED indikators mirgo zilā krāsā līdz desmit minūtēm pēc ūdens uzzīmēts. Skaļa pārmērīga aizdedze.	Zems akumulatora uzlādes līmenis	Nomainiet akumulatoru.
Produktu nevar palaist uz augšu. LED indikators mirgo sarkanā krāsā līdz desmit minūtēm pēc ūdens uzzīmēts.	Gāzes padeve ir pārtraukta.	1. Nodrošiniet gāzes padevi. 2. Sašķidrinātajai naftas gāzei: nomainiet tukšo gāzes balonu ar pilnu. 3. Pārļiecinieties, vai gāzes savienojuma izolācijas vārsts ir atvērts.
	Gāzes padevē ir gaiss līniju.	1. Vairākas reizes atveriet un aizveriet ūdens krānu, lai atkārtoti pārvietot gaisu no gāzes padeves. 2. Ja kļūme saglabājas, lūdziet to novērst kompetentai personai. dēls.
Izstrādājums izslēdzas laikā darbība. LED mirgo sarkanā krāsā.	Gāzes padeve ir pārtraukta.	1. Nodrošiniet gāzes padevi. 2. Sašķidrinātajai naftas gāzei: nomainiet tukšo gāzes balonu ar pilnu. 3. Pārļiecinieties, vai gāzes savienojuma izolācijas vārsts ir atvērts.
	Gāzes padevē ir gaiss līniju.	1. Vairākas reizes atveriet un aizveriet ūdens krānu, lai atkārtoti pārvietot gaisu no gāzes padeves. 2. Ja kļūme saglabājas, lieciet to novērst kompetentai personai.
	Akumulatora uzlādes līmenis ir zems. The produktu izslēdza a drošības ierīce.	1. Pārļiecinieties, vai aukstā ūdens izolācijas vārsts ir aizvērts. 2. Nomainiet akumulatoru. 3. Uzgaidiet 10 minūtes un pēc tam atkal iedarbiniet produktu. Ja kļūme saglabājas, lūdziet to novērst kompetentai personai.





0020271884\_00

0020271884\_00 ■ 29.03.2018

Piegādātājs

Vaillant doo

Dolenjska c. 242 b ■ 1000 Ljubljana

Tāl. 01 28093-40 ■ Tāl. 01 28093-42

Tāl. 01 28093-46 ■ Tehnični oddelek 01 28093-45

Fakss 01 28093-44

info@vaillant.si ■ www.vaillant.si

© Šīs instrukcijas vai to daļas ir aizsargātas ar autortiesībām, un tās var reproducēt vai izplatīt tikai ar ražotāja rakstiska piekrišana.

Mēs paturam tiesības veikt tehniskas izmaiņas.